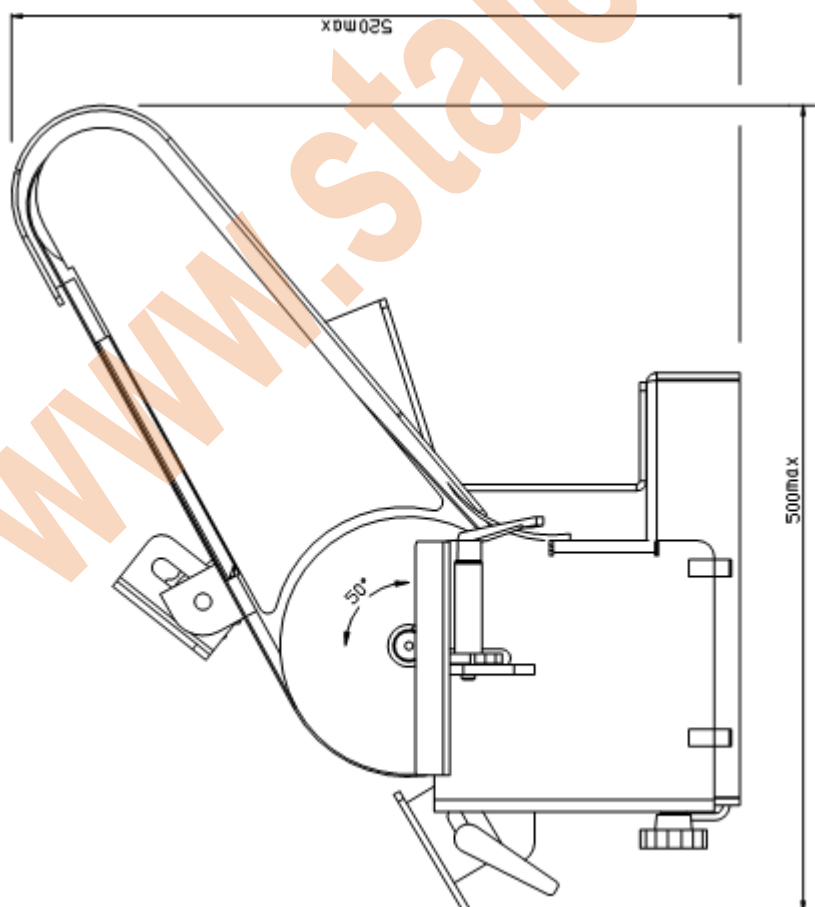
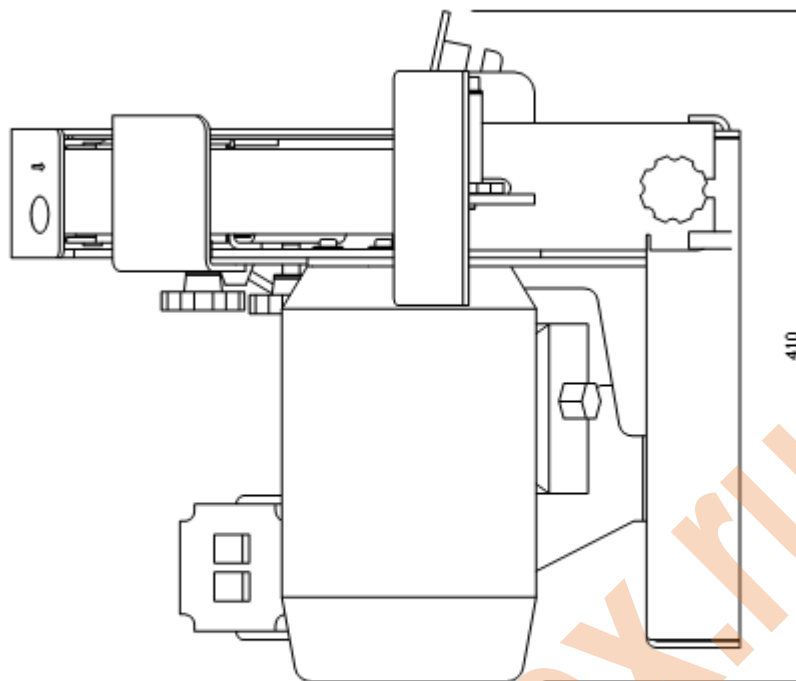


Станок ленточно-шлифовальный Stalex S-50



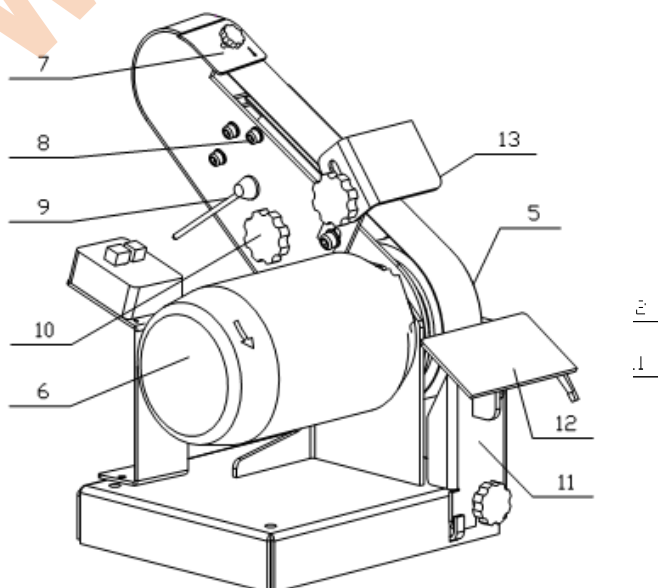
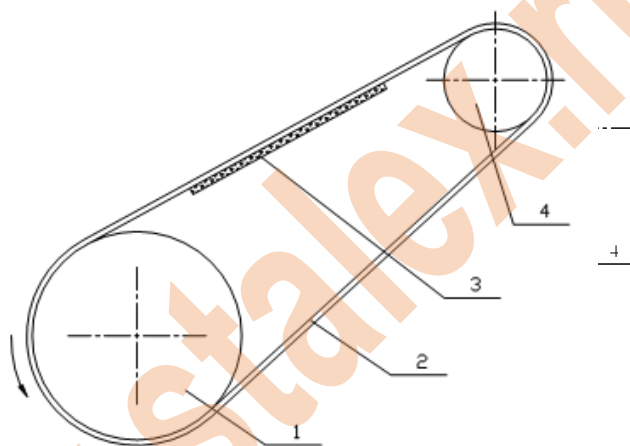
ИНСТРУКЦИЯ ПО ЭКСПЛУАТАЦИИ

1. Габаритный чертеж



2. Технические данные:

- (1) Ведущий шкив: $\text{Ø}152 \times 50$ мм
- (2) Лента: 1000×50 мм Абразив Р80 Скорость ленты: 22 м/с
- (3) Графитовый слой: $160 \times 60 \times 1,5$ мм
- (4) Шкив: $\text{Ø}75 \times 50$ мм
- (5) Диаметр диска: 150 мм Абразив Р80
- (6) Двигатель В14: 380 В 0,75 кВт 2800 об/мин



3. Предупреждения:

Общие правила техники безопасности

- Для обеспечения безопасности станок следует устанавливать, эксплуатировать и обслуживать должным образом.

- Необходимо внимательно ознакомиться, усвоить и следовать инструкциям по эксплуатации, которые прилагаются к станку и его частям.

Условия при установке станка:

- Не устанавливать станок в сырых и слабоосвещенных помещениях.

- Прикрепить станок к полу.

- Установить защитные ограждения станка.

- Перед подключением питания станка перевести пусковой выключатель в положение «OFF» (ВЫКЛ).

1. При работе на станке надевать защитные очки.

2. Для работы необходимо надевать соответствующую одежду. Запрещается надевать свободную одежду или носить украшения, которые могут попасть в движущиеся части станка. Также необходимо надевать перчатки и спец. обувь (рекомендуется на резиновой подошве).

3. Не оставлять работающий станок без присмотра. Если станок не используется, то он должен быть отключен.

4. Не удалять опилки с работающего станка.

5. Содержать рабочее место в чистоте. Беспорядок на рабочем месте служит причиной аварий.

6. Использовать только рекомендованные производителем принадлежности и следовать его инструкциям.

7. Все посторонние лица должны находиться на безопасном расстоянии от рабочей зоны. Для обеспечения безопасности в мастерской необходимо принять соответствующие меры (использовать замки, рубильники, ключи стартера).

8. При запуске станка проверять направление вращения двигателя.

4. Эксплуатация

*Смещение ленты:

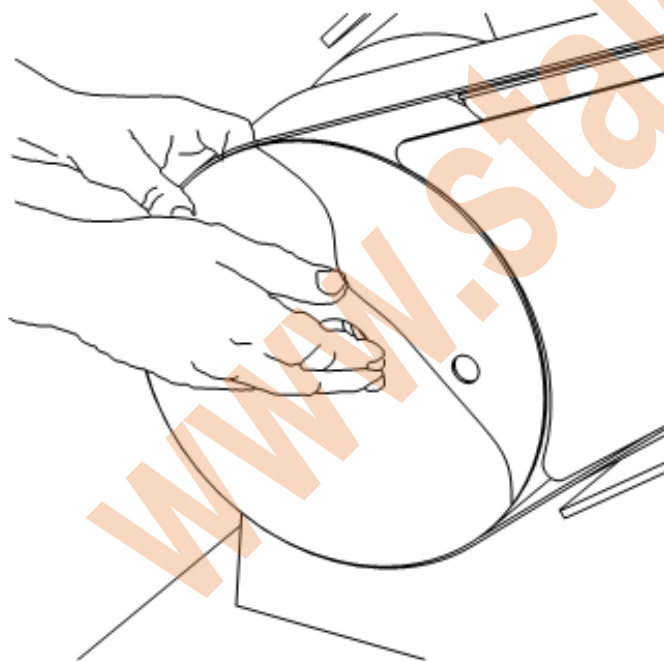
При запуске станка лента может не работать должным образом. Это можно исправить, поворачивая регулировочную рукоятку (10):

По часовой стрелке – для смещения ленты влево.

Против часовой стрелки – для смещения ленты вправо.

Замена ленты:

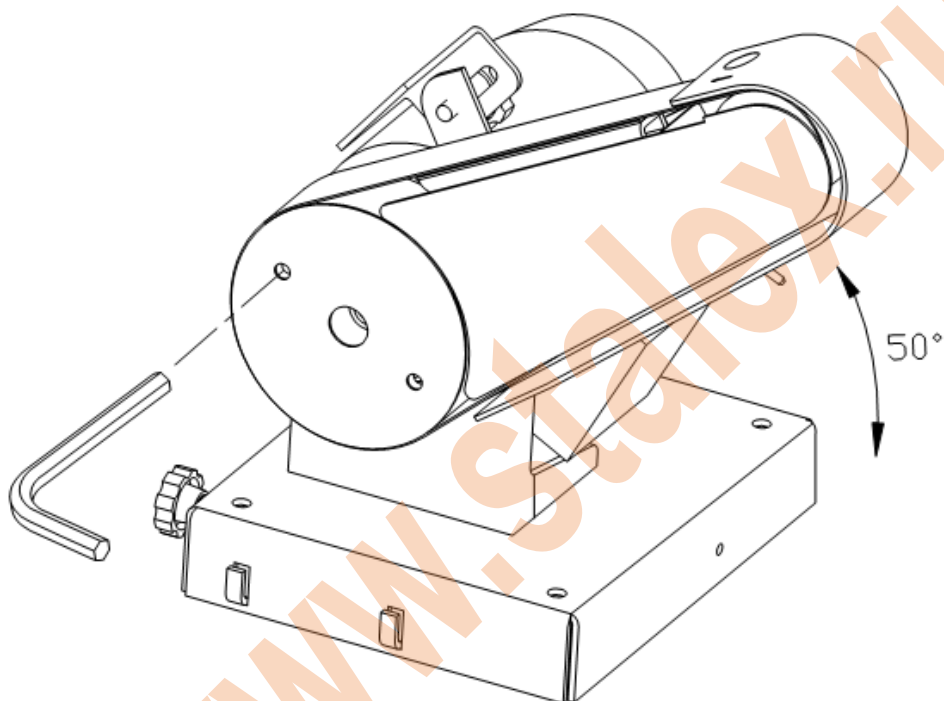
1. Отключить станок, дождаться полного останова ленты.
2. Снять защитную крышку (11) и седло (12).
3. Повернуть рукоятку (9) по часовой стрелке до упора, затем снять ослабленную ленту.
4. Установить новую ленту, учитывая направление движения ленты.
5. Повернуть рукоятку (9) против часовой стрелки.
6. Запустить и отрегулировать ленту.



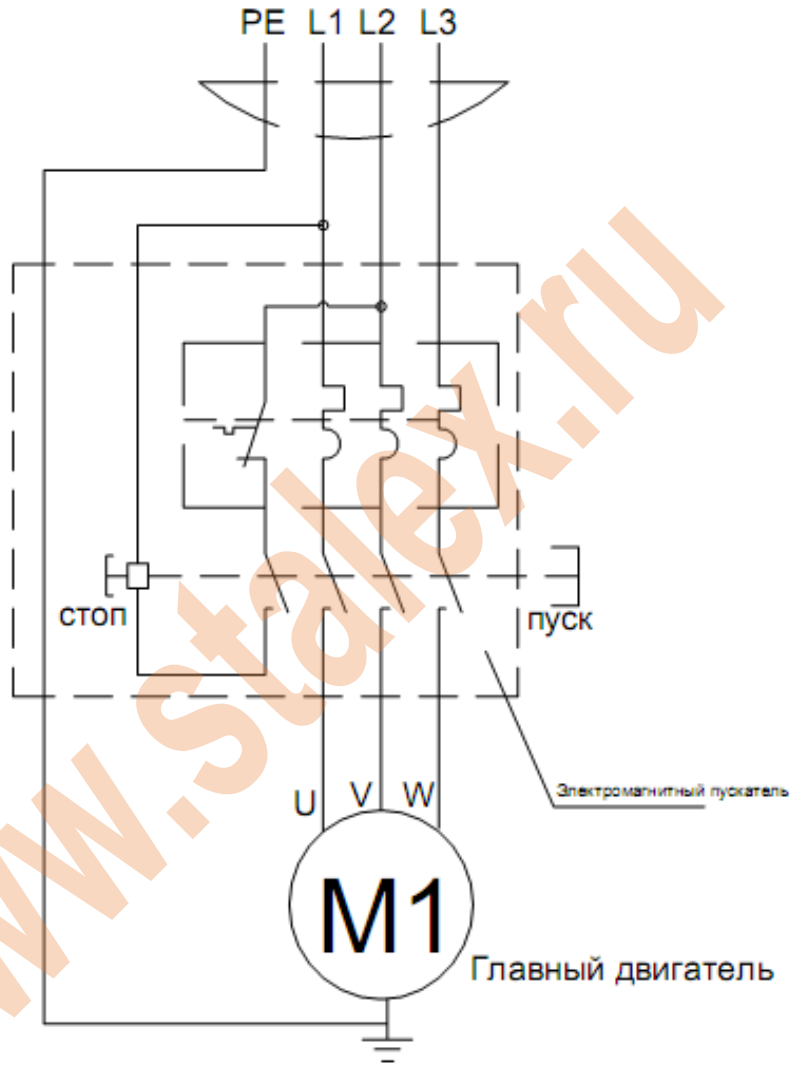
* Замена графитового слоя:

1. Отключить станок, дождаться полного останова ведущего шкива.
2. Снять защитную крышку (11) и седло (12).
3. Снять старый графитовый слой и установить новый.

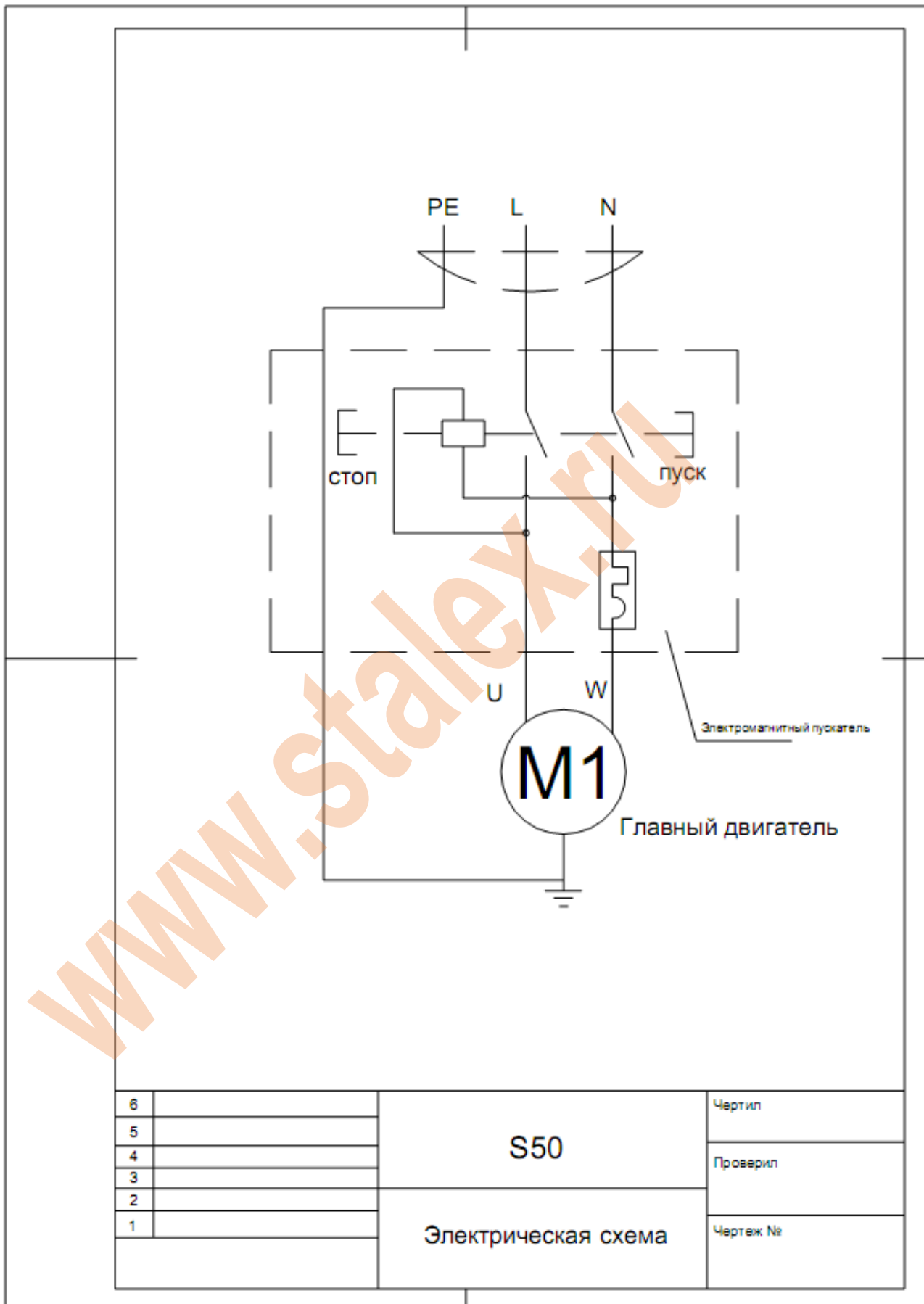
*Угловая регулировка рамы:

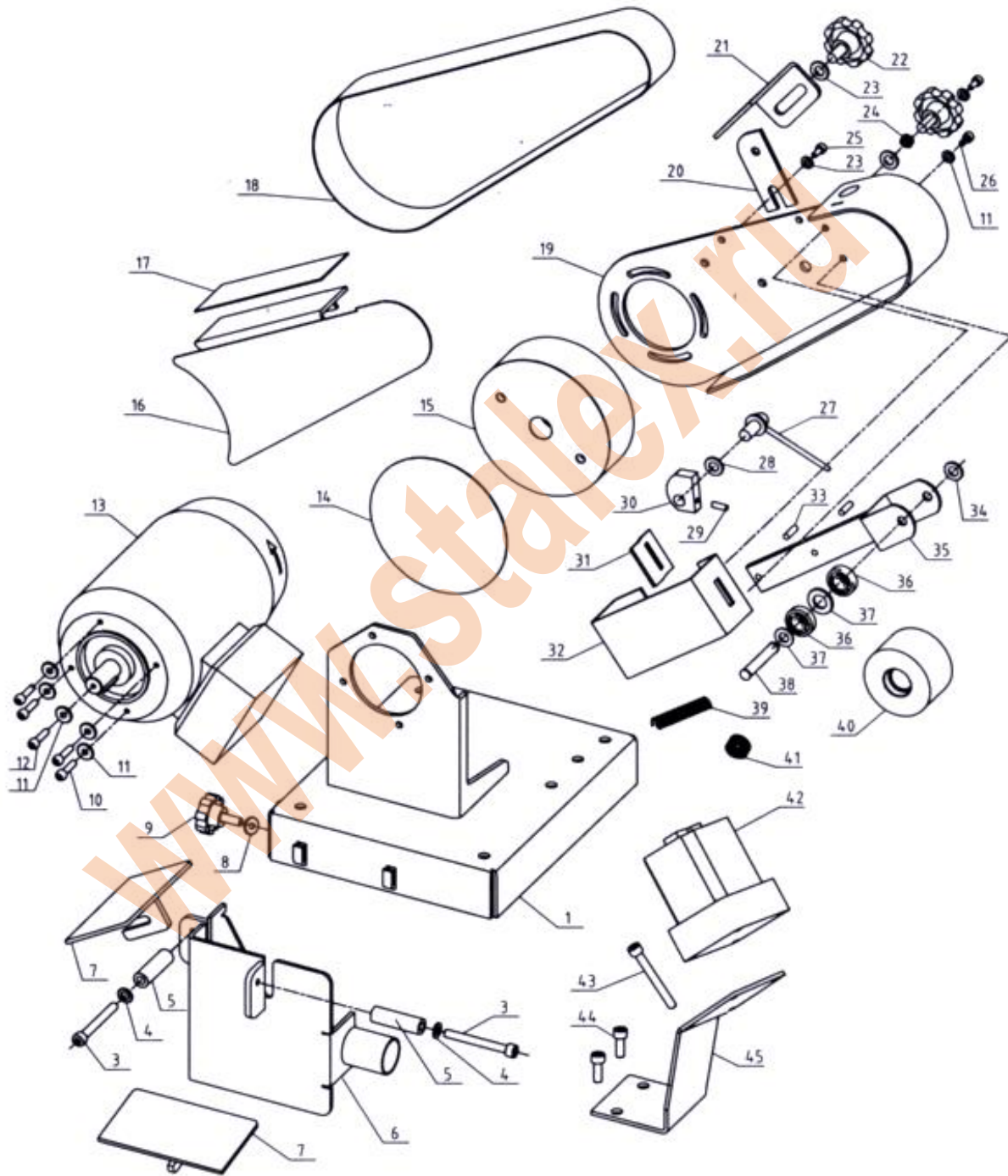


1. После полной остановки станка снять диск для открытия двух отверстий.
2. Используя шестигранный ключ на 4мм, ослабить четыре болта крепления двигателя.
3. Повернуть раму в нужное положение и затянуть болты
4. Установить диск на место



6		S50	Чертил	
5			Проверил	
4				
3			Электрическая схема	
2				Чертеж №
1				





№	Описание	К-во	№	Описание	К-во
1	Станина	1	24	Пружина	1
3	Пружина М8Х70	2	25	Пружина М10Х16	1
4	Шайба 8	2	26	Пружина М5Х20	2
5	Втулка	2	27	Фиксатор	1
6	Ограждение	1	28	Шайба	1
7	Стол	2	29	Болт М6Х10	1
8	Большая шайба 8	1	30	Кулачок	1
9	Рукоятка М8Х12Х40	1	31	Промежуточная пластина	1
10	Болт М6Х25	4	32	Регулировочная пластина	1
11	Шайба 6	5	33	Штифт	2
12	Болт М6Х20	1	34	Стопорное кольцо	1
13	Двигатель	1	35	Скоба	1
14	Диск	1	36	Подшипник	2
15	Ведущий шкив	1	37	Шайба 10	2
16	Переднее ограждение	1	38	Вал	1
17	Графитовый слой	1	39	Пружина	1
18	Лента	1	40	Задний шкив	1
19	Рама	1	41	Пружина	1
20	Правая пластина	1	42	Выключатель	1
21	Щиток	1	43	Болт М5Х60	2
22	Рукоятка М10Х20Х50	2	44	Болт М8Х20	2
23	Шайба 10	3	45	Опора	1